

※ご使用前にこの説明書を良くお読みになり十分に理解してください。  
Before beginning assembly, please read these instructions thoroughly!

ミニッツレーサーMR-015 / 02 / 03用  
for MINI-Z RACER MR-015 / 02 / 03

# ボールデフセット Ball Differential Set



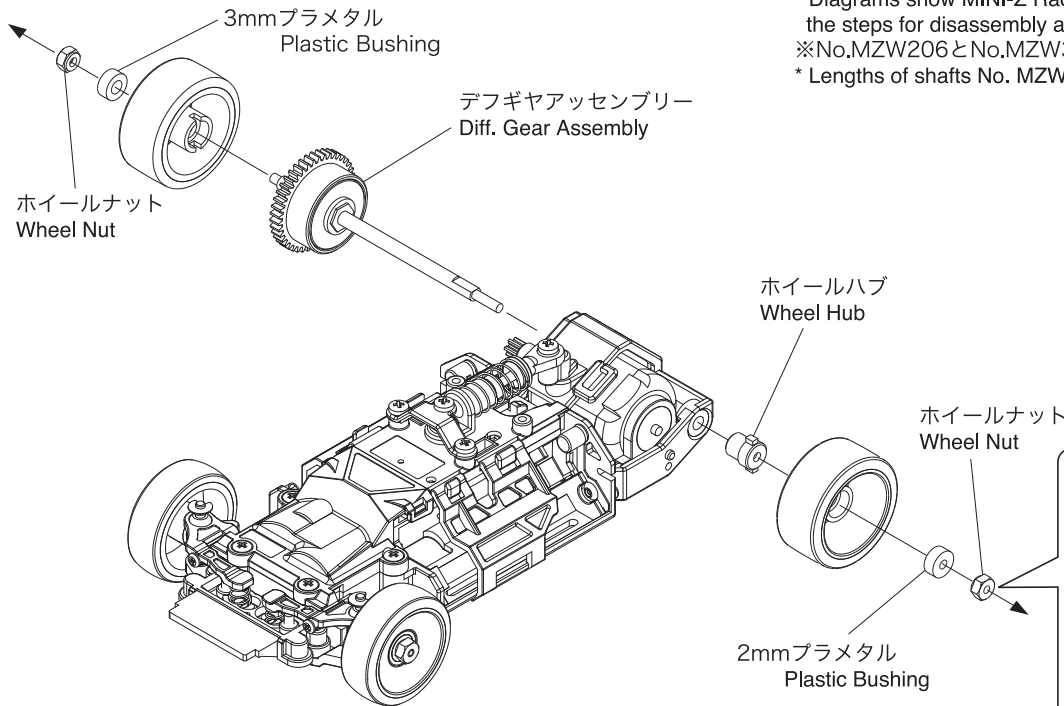
取扱説明書  
INSTRUCTION SHEET  
No.MZW206 / No.MZW302

この説明書と、ミニッツレーサーMR-015 / 02 / 03の組立説明書を、合わせてお読みください。  
Before installation, please carefully read and follow the instructions on this sheet in conjunction with the instruction manual in your MINI-Z RACER MR-015 / 02 / 03.

説明書に使われているマーク  
Symbols used throughout the instruction sheet.

**X** 別購入品  
Must be purchased separately!

## 1 分解 Disassembly



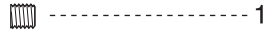
※各項目のイラストはミニッツレーサーMR-03MM用になっていますが、分解・組立手順は同様となります。  
\* Diagrams show MINI-Z Racer MR-03MM version however, the steps for disassembly and assembly follow the same order.  
※No.MZW206とNo.MZW302はシャフトの長さが異なります。  
\* Lengths of shafts No. MZW206 & No. MZW302 are different.

▶ホイールナットの取り外しはホイールレンチを使用する。  
Use the Wheel Wrench to remove the Wheel Nut.

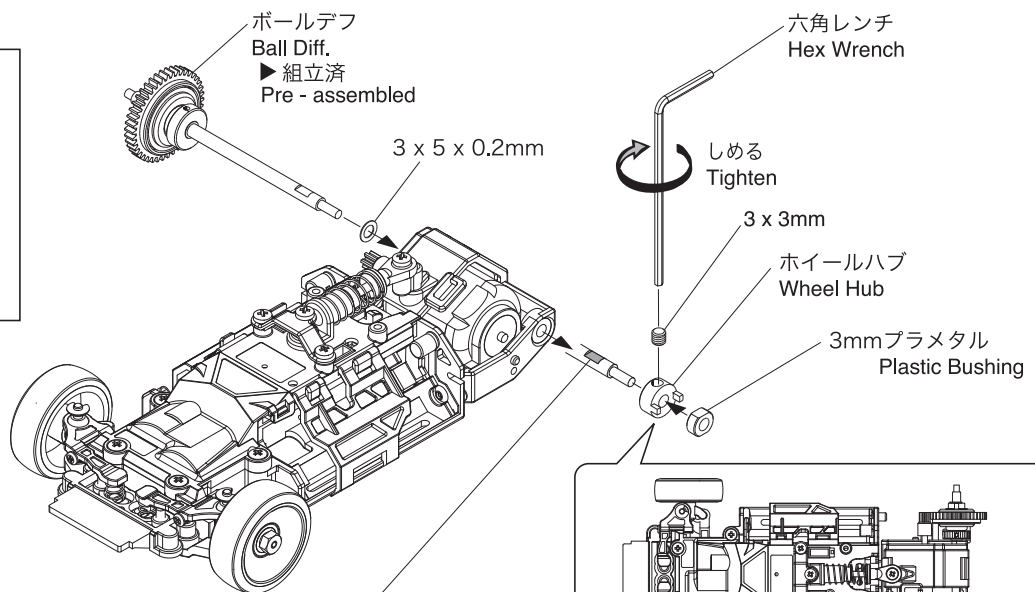
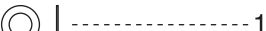


## 2 ボールデフの取付 Installing Ball Diff.

3 x 3mm セットビス  
Set Screw



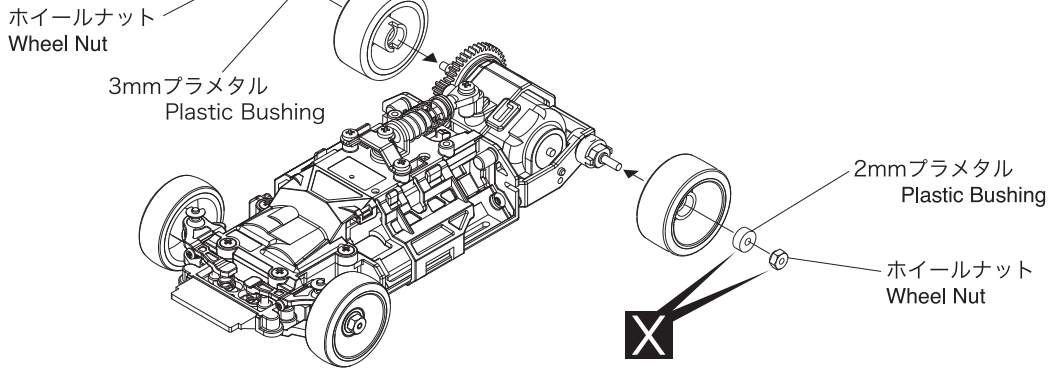
3 x 5 x 0.2mm シム  
Shim



▶平らな面に3 x 3mmセットビスを固定する。  
Firmly tighten the 3 x 3mm set screw onto the flat spot.

▶少しすき間をあけてホイールハブを固定する。  
Leave slight space in between wheel hub and motor mount.

### 3 タイヤ・ホイールの取付 Attaching Wheels & Tires



### 4 ボールデフの調整 Adjusting Ball Diff.

▶ ボールデフは工場出荷時にはアジャストカラーがゆるんだ状態になっています。この状態から120°~360°の範囲で締め込んで使用します。締め込む場合は図のようにアジャストカラーを1.2mmレンチで押さえ、左側のリヤタイヤを回します。

Adjust the Ball Diff in the extent of 120 degree to 360 degree with 1.2mm Wrench.

(\*The Ball Diff is supplied with the Adjust Collar unfastened.)

To adjust the Ball Diff., hold the Adjust Collar with 1.2mm Wrench as shown and turn the left rear tire to counter-clockwise to tighten or to clockwise to loosen.

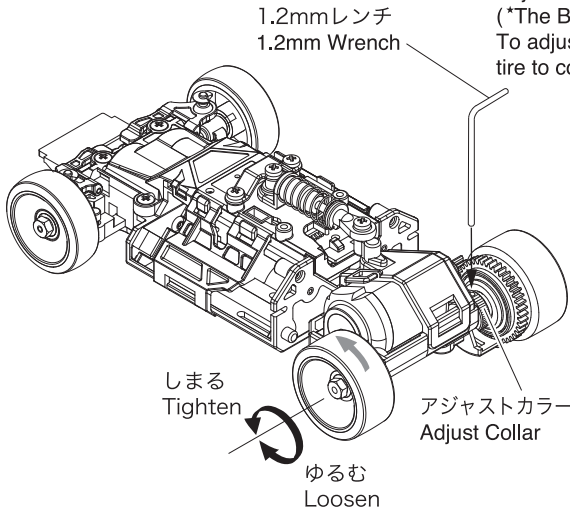
▶ 120°~360°の範囲で締め込む。

Tighten the Ball Diff in the extent of 120 degree to 360 degree.



**注意**  
**CAUTION**

▶ 360以上締め込まないでください。破損の原因になります。  
Don't tighten more 360 degree. (one whole rotation)  
It may cause damage of the wheel.

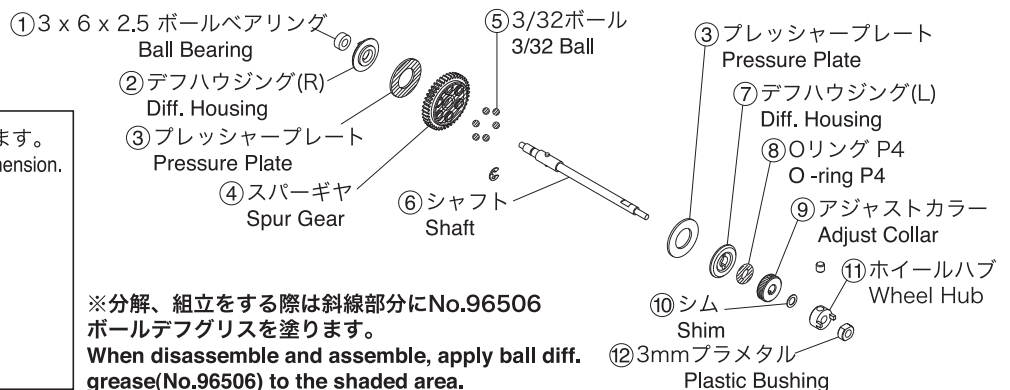
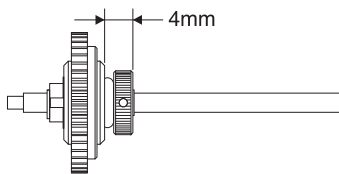


▶ しめ込む量によってデフの作動状態が変化します。下表を参考に調整してください。  
Performance of Ball Diff varies depending on the amount of Adjustment.  
See the chart below to find ideal set-up.

ゆるみ過ぎ TOO LOOSE	デフがスリップして動力が伝わらない。 Diff slips. (Power loss) ▶ Tighten
適正 IDEAL	デフがスリップせず、なめらかに作動する。 Diff doesn't slip. (Smooth)
しめ過ぎ TOO TIGHT	デフが作動しにくい。 Diff doesn't work well. ▶ Loosen

### 5 分解図 Exploded View

▶ 工場出荷時は下記の寸法になっています。  
The supplied Ball Diff has the following dimension.



※分解、組立をする際は斜線部分にNo.96506 ボールデフグリスを塗ります。

When disassemble and assemble, apply ball diff. grease (No.96506) to the shaded area.

### ● スペアパーツ / SPARE PARTS

品番 No.	パーツ名 Part Names	内容 (キーNo.と入数) Description (Key No. & Qty.)	★定価 (税込)
MZ6BK	ピニオンギヤセット (ブラック) Pinion Gear Set (Black)	⑫ x 3	525
MZW206-1	スパーギヤ Spur Gear	④ x 1	525
MZW206-2	シャフト (MZW206用) Shaft (for MZW206)	⑥ x 1	735
MZW302-1	シャフト (MZW302用) Shaft (for MZW302)	⑥ x 1	735
ORG04	シリコン Oリング (P4) Silicone O-ring (P4)	⑧ x 10	210

★ FOR JAPANESE MARKET ONLY.

品番 No.	パーツ名 Part Names	内容 (キーNo.と入数) Description (Key No. & Qty.)	★定価 (税込)
UM120	3/32ボール 3/32 Ball	⑤ x 12	315
BRG007	ボールベアリング Ball Bearing	① x 4	735
96506B	ボールデフグリス Ball Diff. Grease	ボールデフ用メンテナンスグリス Maintenance Grease for Ball Diff.	945
96641	シムセット Shim Set	⑩ x 10	473

メーカー指定の純正部品を使用して  
安全にR/Cを楽しみましょう。

京商ホームページ  
www.kyosho.com

ミニッツ専用ホームページ  
www.mini-z.jp

※製品改良のため、予告なく仕様を変更する場合があります。  
\*SPECIFICATIONS ARE SUBJECT TO CHANGE WITHOUT NOTICE.  
© Copyright 2010 KYOSHO CORPORATION / 禁無断転載複製

京商株式会社

〒243-0034 神奈川県厚木市船子153

● ユーザー相談室直通電話 046-229-4115

お問い合わせは：月曜～金曜（祝祭日を除く）13：00～19：00

61921005-1 PRINTED IN JAPAN